

## Wyłączniki kompaktowe MB1, 3-biegunowe, 18kA



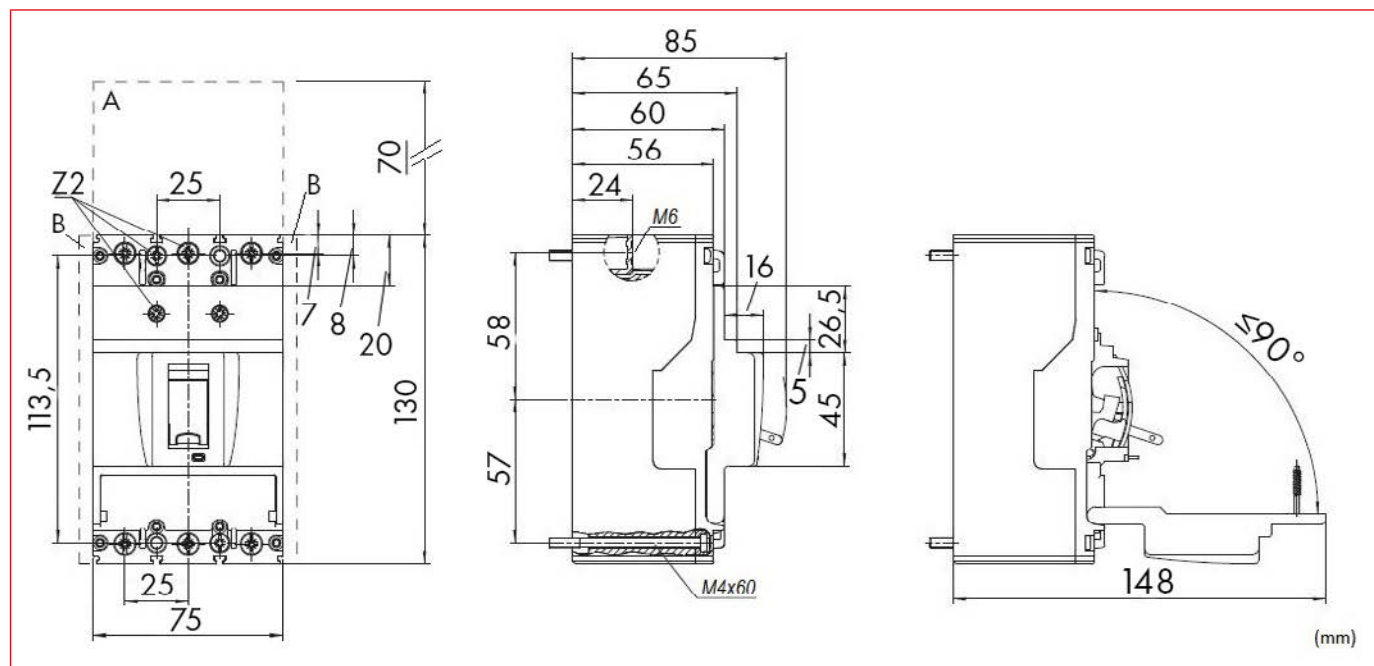
MB125831B

### Schrack Info

- Stosowane do zabezpieczenia urządzeń i kabli
- Stałe nastawy w wyzwalaczu przeciążeniowym
- Stałe nastawy w wyzwalaczu zwarciovym
- Zaciski ramowe (MB1xxxxxB) lub podłączenie śrubowe (MB1xxxxxC)
- Zdolność znamionowa wyłączenia zwarciova graniczna  $I_{cu}$ : 18kA przy 415V 50/60Hz
- Zgodny z IEC/EN 60947-2
- Prąd znamionowy ciągły = prąd znamionowy od 16A do 125A

	<b>z wyzwalaczem termiczno-magnetycznym - stałe nastawy</b>
Prąd znamionowy $I_n$	16 - 125A
Napięcie znamionowe łączeniowe $U_e$	415VAC
Wyzwalacz przeciążeniowy $I_r$	stały
Wyzwalacz zwarciovym $I_i$	$I_n$ 16, 20A: stały, 256 - 384A
	$I_n$ 25 - 40A: stały, 320 - 480A
	$I_n$ 50, 63A: stały, 480 - 720A
	$I_n$ 80 - 125A: stały, 800 - 1200A
Prąd znamionowy wyłączalnym zwarciovym granicznym/ eksploatacyjnym $I_{cu}/I_{cs}$	
$I_{cu}$ przy 240V 50/60Hz	30kA
<b><math>I_{cu}</math> przy 415V 50/60Hz</b>	<b>18kA</b>
$I_{cs}$ przy 240V 50/60Hz	15kA
<b><math>I_{cs}</math> przy 415V 50/60Hz</b>	<b>9kA</b>
Temperatura otoczenia (eksploatacyjna)	-25°C do +70°C
Pozycja montażu	w pionie i 90° we wszystkich kierunkach
Zgodność z normami i przepisami	IEC/EN 60947-2, VDE 0660

## Wyłączniki kompaktowe 3-biegunowe MB1..831B/MB1..831C wymiary

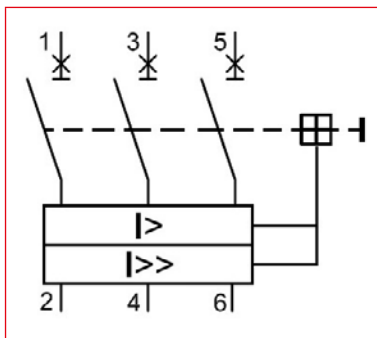


A) Obszar wydmuchu, minimalna odległość od pozostałych części

B) Minimalna odległość od innych izolowanych części 0mm; minimalna odległość od innych uziemionych części 10mm

## Wyłączniki kompaktowe MB1, 3-biegunowe, 18kA

### Schemat połączeń



OPIS	TYP NR	DOSTĘPNOŚĆ	STORE	NR KAT.
<b>16A - 125A z wyzwalaczem termiczno-magnetycznym</b>				
Wyłącznik MB, 25A, 18kA, 3-biegunowy, zaciski ramowe	MB1E-A			MB125831B
Wyłącznik MB, 32A, 18kA, 3-biegunowy, zaciski ramowe	MB1E-A			MB132831B
Wyłącznik MB, 40A, 18kA, 3-biegunowy, zaciski ramowe	MB1E-A			MB140831B
Wyłącznik MB, 50A, 18kA, 3-biegunowy, zaciski ramowe	MB1E-A			MB150831B
Wyłącznik MB, 63A, 18kA, 3-biegunowy, zaciski ramowe	MB1E-A			MB163831B
Wyłącznik MB, 80A, 18kA, 3-biegunowy, zaciski ramowe	MB1E-A			<b>MB180831B</b>
Wyłącznik MB, 100A, 18kA, 3-biegunowy, zaciski ramowe	MB1E-A			<b>MB110831B</b>
Wyłącznik MB, 125A, 18kA, 3-biegunowy, zaciski ramowe	MB1E-A			<b>MB112831B</b>
Wyłącznik MB, 16A, 18kA, 3-biegunowy, zaciski śrubowe	MB1E-A			MB106831C
Wyłącznik MB, 20A, 18kA, 3-biegunowy, zaciski śrubowe	MB1E-A			MB120831C
Wyłącznik MB, 25A, 18kA, 3-biegunowy, zaciski śrubowe	MB1E-A			MB125831C
Wyłącznik MB, 32A, 18kA, 3-biegunowy, zaciski śrubowe	MB1E-A			MB132831C
Wyłącznik MB, 40A, 18kA, 3-biegunowy, zaciski śrubowe	MB1E-A			MB140831C
Wyłącznik MB, 50A, 18kA, 3-biegunowy, zaciski śrubowe	MB1E-A			MB150831C
Wyłącznik MB, 63A, 18kA, 3-biegunowy, zaciski śrubowe	MB1E-A			MB163831C
Wyłącznik MB, 80A, 18kA, 3-biegunowy, zaciski śrubowe	MB1E-A			MB180831C
Wyłącznik MB, 100A, 18kA, 3-biegunowy, zaciski śrubowe	MB1E-A			MB110831C
Wyłącznik MB, 125A, 18kA, 3-biegunowy, zaciski śrubowe	MB1E-A			MB112831C



– produkt dostępny z Centrum Logistycznego w Warszawie



– produkt dostępny z Centrum Dystrybucyjnego w Guntramsdorf



– produkt dostępny w SCHRACK STORE



**BRAK IKONKI** – produkt na zamówienie (warunki realizacji wg uzgodnień z Działem Sprzedaży)