

Wyłączniki kompaktowe MB2, 3-biegunowe, 25kA



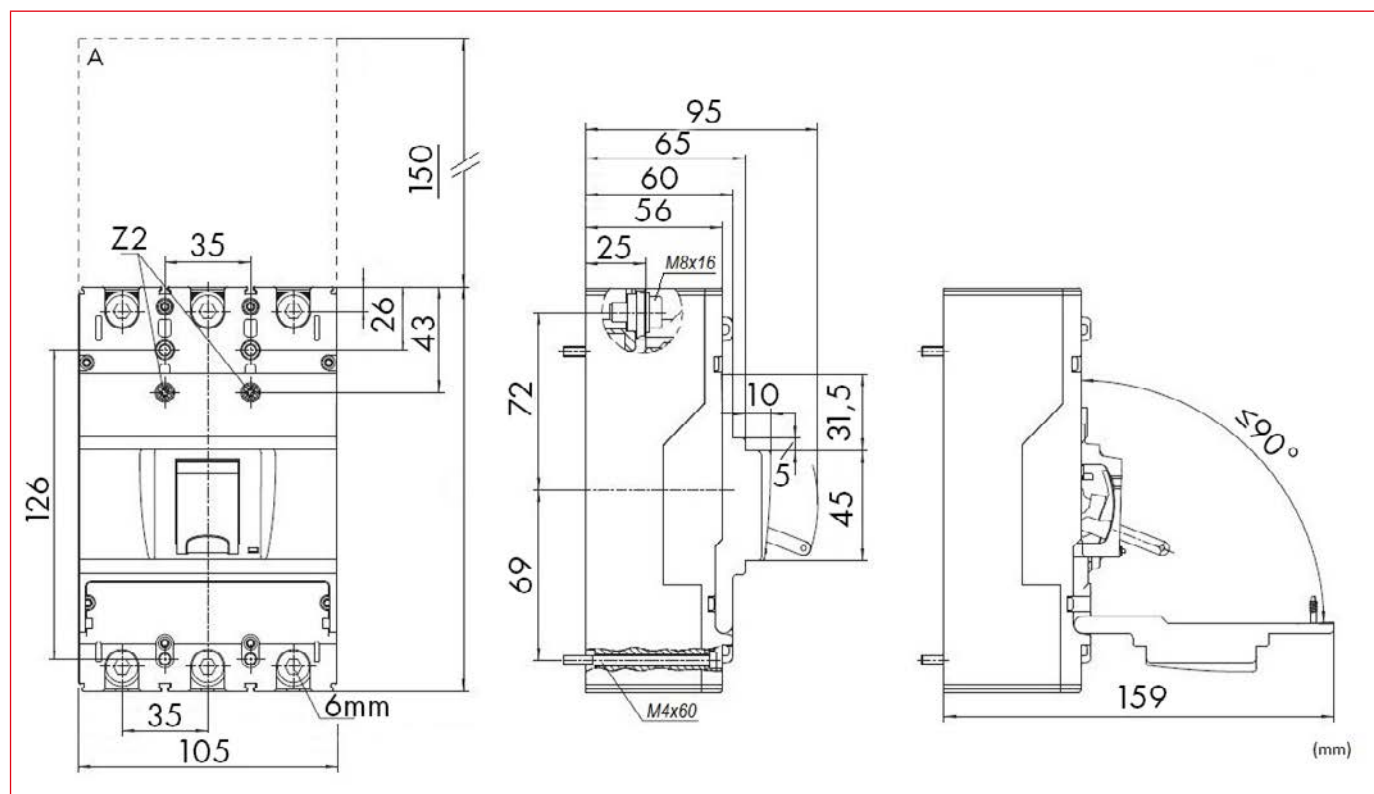
MB212131C

Schrack Info

- Stosowane do zabezpieczenia urządzeń i kabli
- Stałe nastawy w wyłączniku przeciążeniowym
- Stałe nastawy w wyłączniku zwarciovym (1400-2100A)
- Podłączenie śrubowe
- Zdolność znamionowa wyłączania zwarciova graniczna I_{cu}: 25kA przy 415V 50/60Hz
- Zgodny z IEC/EN 60947-2
- Prąd znamionowy ciągły = prąd znamionowy od 125A do 250A

	z wyłącznikiem termiczno-magnetycznym - stałe nastawy
Prąd znamionowy I _n	125 - 250A
Napięcie znamionowe łączeniowe U _e	415VAC
Wyłącznik przeciążeniowy I _n	stały
Wyłącznik zwarciovym I _n	stały, 1400 - 2100A
Prąd znamionowy wyłączalny zwarciovym graniczny / eksploatacyjny I _{cu} /I _{cs}	
I_{cu} przy 415V 50/60Hz	25kA
I_{cs} przy 415V 50/60Hz	12.5kA
Temperatura otoczenia (eksploatacyjna)	-25°C do +70°C
Pozycja montażu	w pionie i 90° we wszystkich kierunkach
Zgodność z normami i przepisami	IEC/EN 60947-2, VDE 0660

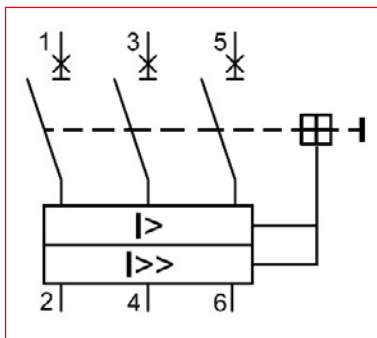
Wyłączniki kompaktowe 3-biegunowe MB2..131C wymiary



A) Obszar wydmuchu, minimalna odległość od pozostałych części

Wyłączniki kompaktowe MB2, 3-biegunowe, 25kA

Schemat połączeń



OPIS	TYP NR	DOSTĘPNOŚĆ	STORE	NR KAT.
125A - 250A z wywalaczem termiczno-magnetycznym				
Wyłącznik MB 125A, 25kA, 3-biegunowy, zaciski śrubowe	MB2B-A			MB212131 C
Wyłącznik MB, 160A, 25kA, 3-biegunowy, zaciski śrubowe	MB2B-A			MB216131 C
Wyłącznik MB, 200A, 25kA, 3-biegunowy, zaciski śrubowe	MB2B-A			MB220131 C
Wyłącznik MB, 250A, 25kA, 3-biegunowy, zaciski śrubowe	MB2B-A			MB225131 C



– produkt dostępny z Centrum Logistycznego w Warszawie



– produkt dostępny z Centrum Dystrybucyjnego w Guntramsdorf



– produkt dostępny w SCHRACK STORE

BRAK IKONKI – produkt na zamówienie (warunki realizacji wg uzgodnień z Działem Sprzedaży)