

## ■ Cyfrowy licznik energii czynnej z zatwierdzeniem MID, seria DIZ



MGDIZ080

### ■ Schrack Info

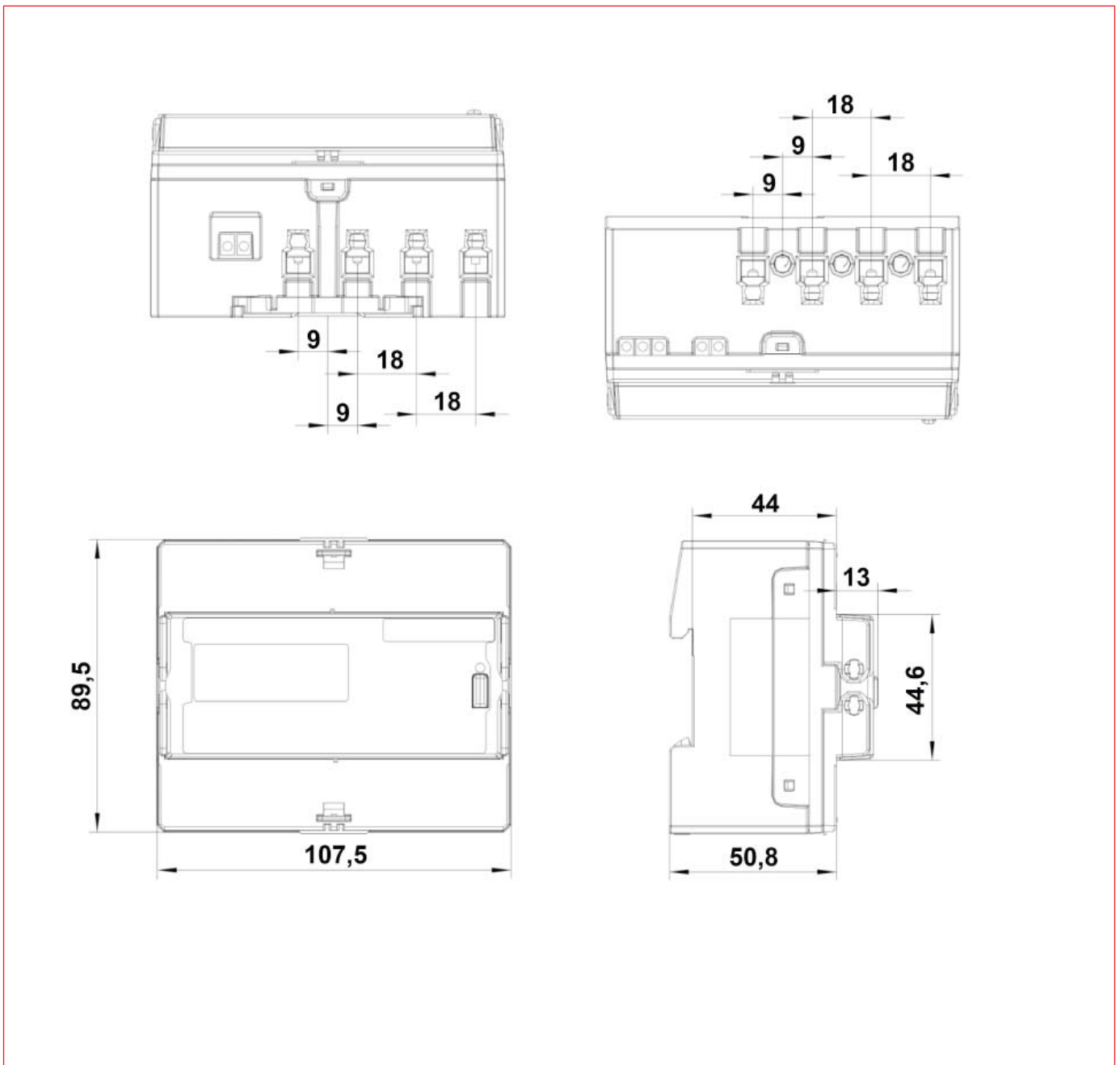
- Licznik energii czynnej do pomiaru w 1- lub 2-taryfie do celów rozliczeniowych
- Montaż na szynie TH 35 wg IEC 60715
- Wyjście impulsowe S0
- Duży, podświetlany wyświetlacz LCD
- Pomiar wartości chwilowych
- Legalizacja pierwotna zgodna z dyrektywą 2014/32/EU (MID = Measuring Instrument Directive)
- Wyjście komunikacyjne M-BUS - opcja

### ■ Dane techniczne

Napięcie:	3x230/400V AC
Prąd - pomiar bezpośredni:	0,25 - 80A
Prąd - pomiar przez przekładniki:	5A
Prąd znamionowy - pomiar bezpośredni:	0,25 - 5 (80)A
Prąd znamionowy - pomiar przez przekładniki:	5 (6)A
Częstotliwość:	50 Hz
Klasa (energia czynna):	B zgodnie z EN 50470-1, -3
Typ pomiaru:	P+ (z blokadą wsteczną)
Stała licznika:	LED - pomiar bezpośredni: 1000 Imp./kWh
	LED - pomiar przez przekładniki: 100-1000 Imp./kWh
	Wyjście impulsowe - pomiar bezpośredni: 10 - 1000 Imp./kWh
	Wyjście impulsowe - pomiar przez przekładniki: 100 - 100000 Imp./kWh
Pomiar energii:	czas trwania impulsu: 30, 50 lub 100ms
	maks. 2 taryfy (opcja)
	wejście sterujące: 1 (opcja)
Przechowywanie danych	przełączanie taryf (opcja): 230V / AC
	w pamięci Flash / EEPROM, co najmniej 20 lat (bez napięcia)
Wyświetlacz:	LCD z podświetleniem
	ilość cyfr: 8
	zakres: 4,4 - 8,0
Wyjście:	wielkość cyfr: ok. 6,8 x 3,4 (wxs) mm
	1 wyjście impulsowe S0
	maks. 27V/DC, 27mA (pasywne)
Źródło zasilania:	czas trwania impulsu: 30, 50 lub 100ms
	zasilacz impulsowy
	3-fazowe napięcie pomiarowe
Pobór mocy na fazę:	napięcie: < 2 VA / < 1 W
	prąd - pomiar bezpośredni: < 2,5 VA
	prąd - podłączenie przez przekładnik: < 0,5 VA
Kompatybilność EMC:	izolacja: 4kV AC, 50Hz, 1min
	napięcie udarowe EMC: 4kV, impuls 1,2/50 μs, 2 Ω
	napięcie udarowe ISO: 6kV, impuls 1,2/50 μs, 500 Ω
	odporność na pole HF: 10 V/m (pod obciążeniem)
Zakres temperatury:	temperatura pracy: - 25°C do + 55°C
	temperatura magazynowania: - 40°C do + 70°C
Wilgotność względna:	95%, bez kondensacji, zgodnie z IEC 62052-11, EN 50470-1 oraz IEC 60068-2-30
Obudowa:	wymiary: 6 modułów = 107,5 x 89,5 x 64,0 (s x w x g) mm
	klasa ochrony: II
	stopień ochrony: IP20
	materiał: poliwęglan wzmocniony włóknem szklanym
Waga:	trudnopalny zgodnie z IEC 62052-11
	ok. 450 g
Przekrój podłączeniowy:	zaciski prądowe / tor N - pomiar bezpośredni: maks. 25mm <sup>2</sup>
	zaciski prądowe / tor N - pomiar przez przekładniki: maks. 4mm <sup>2</sup>
	napięcie-/ zaciski pomocnicze: maks. 2,5mm <sup>2</sup>
Cechy:	pomiar wartości chwilowych: mocy, napięcia oraz prądu
	przycisk do podświetlenia, wartości chwilowe i programowanie
Opcje:	2-taryfy, wyjście M-Bus

▀ Cyfrowy licznik energii czynnej z zatwierdzeniem MID, seria DIZ

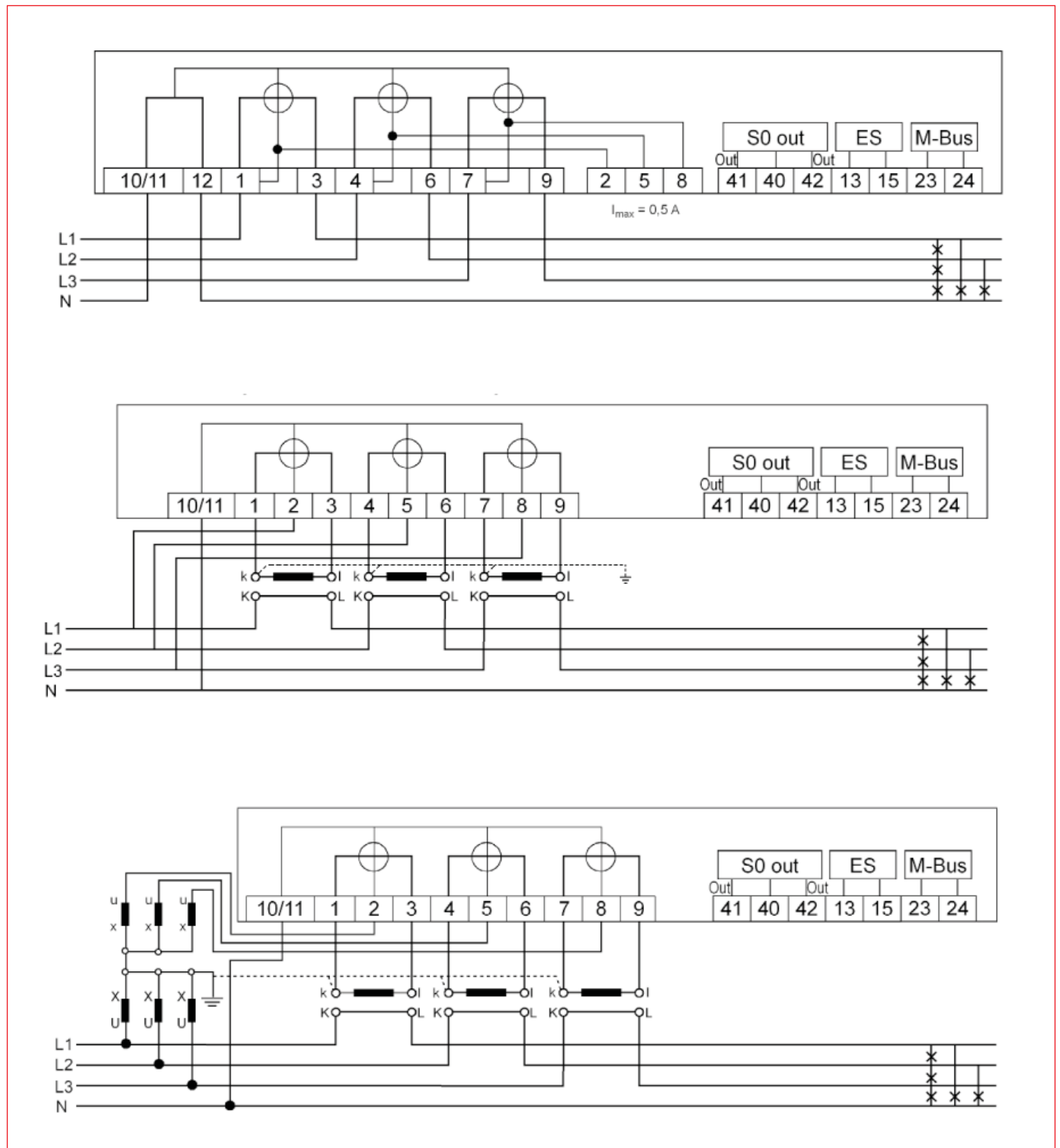
▀ Wymiary



# Liczniki energii czynnej

■ Cyfrowy licznik energii czynnej z zatwierdzeniem MID, seria DIZ

■ MGDIZ - schemat połączeń




**■ Cyfrowy licznik energii czynnej z zatwierdzeniem MID, seria DIZ**

OPIS	DOSTĘPNOŚĆ	STORE	NR KAT.
<b>Wyjście impulsowe S0</b>			
3X230/400 80A, wyj. impulsowe, 1 taryfa, MID			<b>MGDIZ080P</b>
3X230/400 80A, wyj. impulsowe, 2 taryfy, MID			MGDIZ080PZ
3X230/400 5(6)/1A, wyj. impulsowe, 1 taryfa, MID			<b>MGDIZ006P</b>
3X230/400 6/1A, wyj. impulsowe, 2 taryfy, MID			MGDIZ006PZ
3X230/400 80A, wyj. impulsowe, 2 taryfy, MID			<b>MGDIZ080-Z</b>
<b>Wyjście M-BUS</b>			
3X230/400 80A, wyj. impulsowe, 1 taryfa, MID			<b>MGDIZ380P</b>
3X230/400 80A, wyj. impulsowe, 2 taryfy, MID			MGDIZ380PZ
3X230/400 6/1A, wyj. impulsowe, 1 taryfa, MID			<b>MGDIZ306P</b>
3X230/400 6/1A, wyj. impulsowe, 2 taryfy, MID			MGDIZ306PZ
3X230/400 80A, wyj. impulsowe, 1 taryfa, MID			<b>MGDIZ380</b>
3X230/400 6/1A, wyj. impulsowe, 1 taryfa, MID			<b>MGDIZ306</b>

**■ Liczniki energii czynnej serii PPMGD**


OPIS	DOSTĘPNOŚĆ	STORE	NR KAT.
Licznik DIZ 3x230/400V, 5/1A, S0, P/Q			PPMGDFQ005
Licznik DIZ 3x230/400V, 5/1A, M-BUS, P/Q			PPMGDFQ305
Licznik DIZ 3x230/400V, 5(80)A, MOD-BUS			PPMGDF0480
Licznik DIZ 3x230/400V, 5/1A, MOD-BUS			PPMGDF0405
Licznik DIZ 3x230/400V, 5/1A, S0, P/Q, 2T			PPMGDFQ025
Licznik DIZ 3x230/400V, 5/1A, M-BUS, P+/-, 2T			PPMGDFQ325
Koncentrator 16 wejść S0, wyjście Ethernet			PPEIKO 16ET
Kabel do parametryzacji M-BUS do liczników EIZ/DIZ/KIZ			PPEIZPW1
Licznik energii czynnej DVH 3X230/400 100A, S0, 2T			PPMGDVH516



## PONAD 20 TYSIĘCY PRODUKTÓW W KIESZENI

POBIERZ APLIKACJĘ „SCHRACK LIVE” NA IPHONE LUB ANDROIDA. MOBILE NARZĘDZIE ELEKTROINSTALATORA.

- Pełny asortyment sklepu internetowego Schrack Technik
- Dostęp do dokumentacji produktów z każdego miejsca
- Najszybsze zamówienia na miejsce budowy
- Prosta i szybka wyszukiwarka produktów



**SCHRACK LIVE**   
Schrack Technik GmbH >



– produkt dostępny z Centrum Logistycznego w Warszawie



– produkt dostępny z Centrum Dystrybucyjnego w Guntramsdorf



– produkt dostępny w SCHRACK STORE

**BRAK IKONKI** – produkt na zamówienie (warunki realizacji wg uzgodnień z Działem Sprzedaży)