

Styczniki modułowe AC-1, cewka AC / DC



BZ326482VM

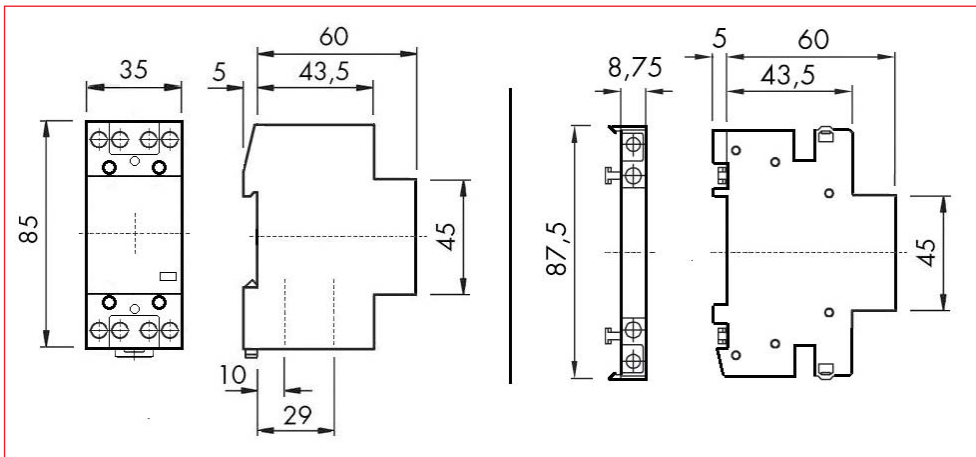


BZ326470VM

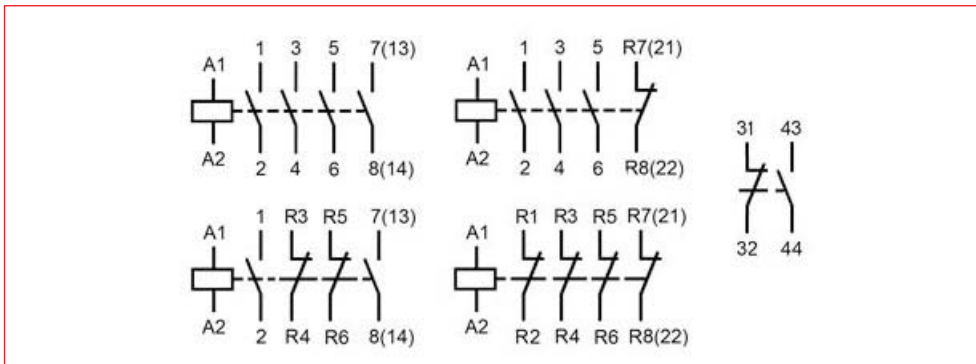
Schrack Info

- Kompaktowa konstrukcja modułowa, montaż na szynie TH 35
- Ze wskaźnikiem optycznym położenia styków roboczych
- Wykonanie z cewką AC / DC ze zmniejszonym poziomem hałasu
- W wersji 25 A, 40 A i 63 A możliwe dołożenie bocznego styku pomocniczego

Wymiary (mm)






Schemat połączeń



## Styczniki modułowe AC-1, cewka AC / DC

Typ			4-bieguny 25A	BZ326470VM
<b>Główny styk</b> <sup>5) 6) 7)</sup>				
Napięcie znamionowe izolacji $U_i$		V~	<b>440</b> <sup>2)</sup>	<b>440</b> <sup>2)</sup>
Znamionowe napięcie łączeniowe $U_e$		V~	440	440
<b>Częstotliwość przełączania</b>	<b>AC1, AC3</b>	1/h	300	600
<b>Trwałość mechaniczna</b>		$S \times 10^6$	1	1
<b>Kategoria użytkowania AC1</b>				
Znamionowy prąd łączeniowy $I_e (=I_n)$		A	25	-
otwarcie przy 60°C		A	0,1	-
<b>Trwałość styków głównych</b>		$S \times 10^6$	0,1	-
<b>Minimalne napięcie przełączania</b>		V/mA	24/100	17/5
Prąd zwarciaowy 10s-prąd		A	72	-
<b>Straty mocy na biegun <math>I_e/AC1</math></b>		W	2	0,5
<b>Kategoria użytkowania AC3 / AC7b</b>				
<b>Przełączanie silników z pierścieniami ślizgowymi lub klatkowymi</b>				
Znamionowy prąd łączeniowy $I_e$		A	9	-
Znamionowa moc silnika 220 V		kW	2,2	-
50-60Hz 230-240 V		kW	2,5	-
380-415 V		kW	4	-
Silniki 2-biegunowe 230 V		kW	-	-
<b>Trwałość styków głównych</b>		$S \times 10^6$	0,15	-
<b>Pobór mocy cewki</b>				
AC-eksploatacyjny	załączanie	VA	20 - 25	-
	trzymanie	VA	4-6	-
		W	3 - 3,5	-
DC-eksploatacyjny		W	3-4	-
<b>Zakres pracy cewki</b>				
zakres sterowania cewki $U_c$ (-40°C do +40°C)			0,85 - 1,1	-

- 1) Obowiązuje dla: uziemione systemy sieciowe, kategoria przepięcia I do IV, stopień zanieczyszczenia 3 (standard w przemyśle):  $U_{imp} = 6kV$
- 2) Obowiązuje dla: uziemione systemy sieciowe, kategoria przepięcia I do III, stopień zanieczyszczenia 3 (standard w przemyśle):  $U_{imp} = 4kV$
- 3) Maksymalny przekrój przewodu
- 5) Częstotliwość znamionowa 50/60Hz
- 6) Max. przepięcia łączeniowe  $< < 4 kV$
- 7) Cykl pracy: 100%

OPIS	DOSTĘPNOŚĆ	STORE	NR KAT.
<b>Cewka 24 V AC/DC</b>			
25A, 1Z + 3R, 24V AC/DC			BZ326464VM
25A, 2Z + 2R, 24V AC/DC			<b>BZ326482VM</b>
25A, 3Z + 1R, 24V AC/DC			BZ326462VM
25A, 4Z, 24V AC/DC			<b>BZ326460VM</b>
25A, 4Z, 24V AC/DC			BZ326483VM
<b>Cewka 230 V AC/DC</b>			
25A, 1Z + 3R, 230V AC/DC			BZ326465VM
25A, 2Z + 2R, 230V AC/DC			BZ326472VM
25A, 3Z + 1R, 230V AC/DC			BZ326463VM
25A, 4Z, 230V AC/DC			<b>BZ326461VM</b>
25A, 4Z, 230V AC/DC			BZ326467VM
<b>Akcesoria</b>			
Blok styków pomocniczych 1Z + 1R, 10A, moduł boczny, do serii VM			BZ326470VM