

■ Szyna ekwipotencjalna

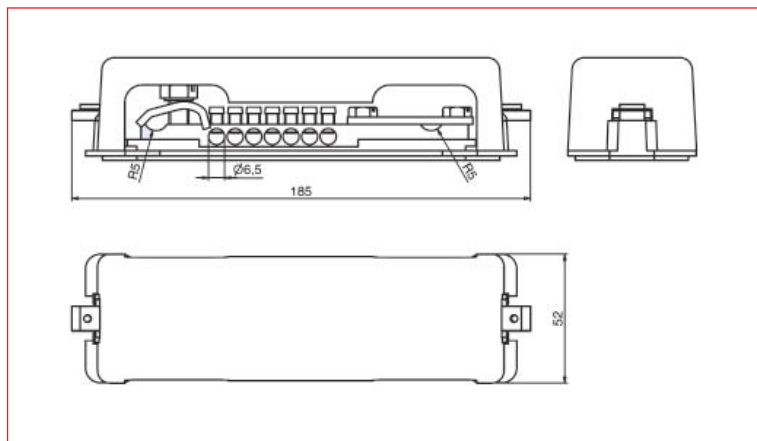


BS900200

■ Schrack Info

- Dla przyłączy domowych do 100 A
- Z pokrywą z tworzywa sztucznego
- 1 płaska listwa uziemiająca do 30 x 3.5 mm
- 1 masywny okrągły drut o średnicy 7 - 10 mm (ochrona odgromowa)
- Przekrój znamionowy i moment dokręcania podany na szynie

■ Wymiary



OPIS	DOSTĘPNOŚĆ	STORE	NR KAT.
Szyna ekwipotencjalna do 100A			BS900200

■ Zaciski przewodu N i PE serii Wöhner



SI019320

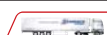
■ Schrack Info

- Do montażu za pomocą śruby
- Zabezpieczone przed samoistnym poluzowaniem

OPIS	DOSTĘPNOŚĆ	STORE	NR KAT.
Szyna N / PE z zaciskami śrubowymi, 63A, długość= 124mm			SI019270
Szyna N / PE z zaciskami śrubowymi, 63A, długość=1m			SI019320
Szyna, zacisk przyłączeniowy do N / PE			SI088240

■ Bloki dystrybucyjne seria PPER

OPIS	DOSTĘPNOŚĆ	STORE	NR KAT.
Blok dystrybucyjny, 160A, 4p, wej. 1x50mm ² , wyj: 3x35mm ² , 7x16mm ² , 1x6mm ²			PPER563200
Blok dystrybucyjny, 40A, 2p, wej. 2x16mm ² , wyj: 1x16mm ² , 15x4mm ²			PPER563720
Blok dystrybucyjny, 125A, 2p, wej. 1x35mm ² , wyj: 5x6mm ² , 1x25mm ²			PPER563800
Blok dystrybucyjny, 125A, 4p, wej. 1x35mm ² , wyj: 5x5mm ² , 1x25mm ²			PPER563820
Blok dystrybucyjny, 125A, 4p, wej. 1x35mm ² , wyj: 7x6mm ² , 3x25mm ²			PPER563830
Blok dystrybucyjny, 125A, 4p, wej. 1x35mm ² , wyj: 11x6mm ² , 1x25mm ² , 2x35mm ²			PPER563840
Blok dyst., TD 80/100A, 4p, wej. 1x25mm ² , wyj: 3x4mm ² , 3x6mm ²			PPER563920
Blok dyst., TDL 250-400A, 4p, wej. 1x120mm ² , wyj: 1x50mm ² , 2x35mm ² , 4x25mm ² , 7x16mm ²			PPER563995



- produkt dostępny z Centrum Logistycznego w Warszawie



- produkt dostępny z Centrum Dystrybucyjnego w Guntamsdorf

